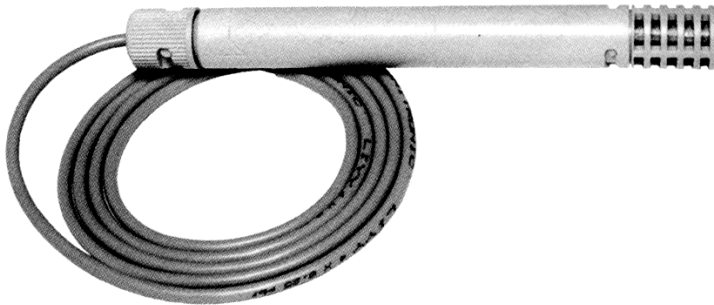




TRH 20

SONDA DI UMIDITA' RELATIVA



ISTRUZIONI PER L'USO

Vr. 01 (ITA) - 09/06 - cod.: ISTR 07210

TECNOLOGIC S.p.A.

VIA INDIPENDENZA 56
27029 VIGEVANO (PV) ITALY

TEL.: +39 0381 69871

FAX: +39 0381 698730

internet : <http://www.tecnologic.it>

e-mail: info@tecnologic.it

PREMESSA



Nel presente manuale sono contenute le informazioni necessarie ad una corretta installazione e le istruzioni per l'utilizzo e la manutenzione del prodotto, si raccomanda pertanto di leggerlo attentamente e di

conservarlo.

La presente pubblicazione è di esclusiva proprietà della TECNOLOGIC S.p.A. la quale pone il divieto assoluto di riproduzione e divulgazione, anche parziale, se non espressamente autorizzata.

La TECNOLOGIC S.p.A. si riserva di apportare modifiche estetiche e funzionali in qualsiasi momento e senza alcun preavviso.

Qualora un guasto o un malfunzionamento dell'apparecchio possa creare situazioni pericolose o dannose per persone, cose o animali si ricorda che l'impianto deve essere predisposto con dispositivi aggiuntivi atti a garantire la sicurezza.

La Tecnologic S.p.A. ed i suoi legali rappresentanti non si ritengono in alcun modo responsabili per eventuali danni a persone, cose o animali derivanti da manomissioni, uso improprio, errato o comunque non conforme alle caratteristiche dello strumento.

INDICE

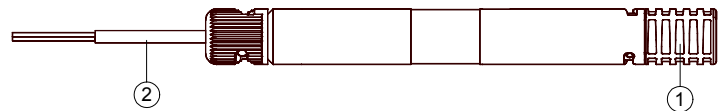
- 1 DESCRIZIONE
 - 1.1 DESCRIZIONE GENERALE
 - 1.2 DESCRIZIONE SONDA
- 2 AVVERTENZE PER INSTALLAZIONE ED USO
 - 2.1 USO CONSENTITO
 - 2.2 MONTAGGIO MECCANICO
 - 2.3 COLLEGAMENTO ELETTRICO
 - 2.4 SCHEMI ELETTRICI DI COLLEGAMENTO
- 3 FUNZIONAMENTO
- 4 PROBLEMI , MANUTENZIONE E GARANZIA
 - 4.1 ERRORI DI MISURA
 - 4.2 PULIZIA
 - 4.3 GARANZIA E RIPARAZIONI
- 5 DATI TECNICI
 - 5.1 CARATTERISTICHE ELETTRICHE
 - 5.2 CARATTERISTICHE MECCANICHE
 - 5.3 DIMENSIONI MECCANICHE
 - 5.4 CARATTERISTICHE FUNZIONALI

1 - DESCRIZIONE

1.1 - DESCRIZIONE GENERALE

La TRH 20 è una sonda di umidità relativa dotata di un sensore di tipo capacitivo-digitale con segnale di uscita normalizzato in corrente 4 .. 20 mA a 2 fili.

1.2 - DESCRIZIONE SONDA



1 - Cappuccio protettivo del sensore

2 - Cavo di collegamento 2 x 0,25 mm²

2 - AVVERTENZE PER INSTALLAZIONE ED USO



2.1 - USO CONSENTITO

L'apparecchio è stato concepito come trasduttore di misura.

Si ricorda che l'installatore deve assicurarsi che le norme relative alla compatibilità elettromagnetica siano rispettate anche dopo l'installazione dello

strumento, eventualmente utilizzando appositi filtri.

Qualora un guasto o un malfunzionamento dell'apparecchio possa creare situazioni pericolose o dannose per persone, cose o animali si ricorda che l'impianto deve essere predisposto con dispositivi elettromeccanici aggiuntivi atti a garantire la sicurezza.

2.2 - MONTAGGIO MECCANICO

L'apparecchio, in contenitore cilindrico, è concepito per il montaggio a parete mediante la staffa (clip) fornita.

Installare l'apparecchio il più lontano possibile da fonti che possono generare disturbi elettromagnetici come motori, teleruttori, relè, elettrovalvole ecc.

Evitare di collocare la sonda in luoghi in cui sono presenti gas fortemente corrosivi e inquinanti e fare in modo che la sonda sia in posizione areata.

Nel caso fosse necessario rimuovere il cappuccio protettivo evitare di toccare la superficie del sensore di umidità e di solleccarlo meccanicamente.

2.3 - COLLEGAMENTI ELETTRICI

Effettuare le connessioni seguendo lo schema riportato, controllando che la tensione di alimentazione sia quella indicata sull'apparecchio.

L'alimentazione della sonda può essere fornita dallo strumento alla quale la sonda va collegata oppure da un alimentatore esterno. Controllare quindi se lo strumento di misura è dotato di un uscita di alimentazione 8...24 VDC in grado di erogare almeno 20 mA,

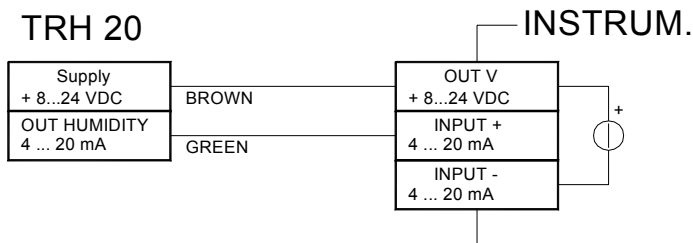
altrimenti alimentare la sonda con un alimentatore esterno con tensione 8...24 VDC in grado di erogare almeno 20 mA e collegandolo secondo lo schema riportato.

Si raccomanda di utilizzare cavi con isolamento appropriato alle tensioni, alle temperature e alle condizioni di esercizio e di fare in modo che i cavi siano tenuti lontani dai cavi di alimentazione e da altri cavi di potenza al fine di evitare l'induzione di disturbi elettromagnetici.

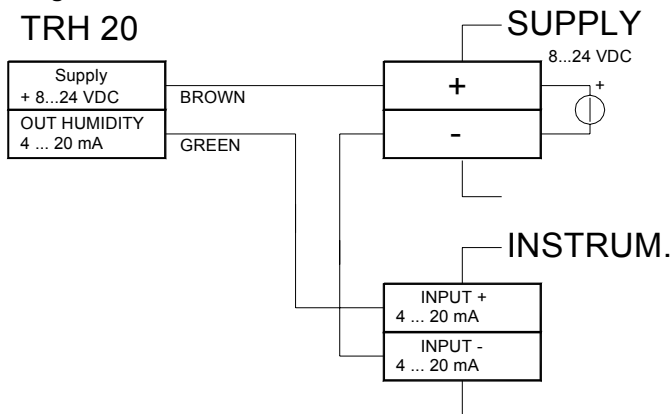
Se alcuni cavi utilizzati per il cablaggio sono schermati si raccomanda di collegarli a terra da un solo lato.

2.4 - SCHEMI ELETTRICI DI COLLEGAMENTO

Collegamento con alimentazione da strumento:



Collegamento con alimentazione esterna:



3 - FUNZIONAMENTO

Lo strumento al quale va collegata la sonda deve avere un ingresso per segnali normalizzati in corrente del tipo 4 ... 20 mA.

Per la corretta visualizzazione della misura è necessario quindi impostare i limiti inferiore e superiore dell'ingresso.

Tali limiti determinano i valori che deve visualizzare lo strumento quando nel circuito di ingresso circolano 4 mA (limite inferiore o inizio scala) e quando circolano 20 mA (limite superiore o fine scala).

Consultare quindi il foglio istruzioni dello strumento per le modalità di impostazione di tali limiti.

I valori da impostare per le sonde TRH 20 sono:

Limite inferiore (4 mA) : 0

Limite superiore (20 mA) : 100

4 - PROBLEMI, MANUTENZIONE E GARANZIA

4.1 - ERRORI DI MISURA

Eventuali errori di misura possono essere causati da un tempo di assestamento troppo breve, da vapore, spruzzi d'acqua, correnti d'aria, da esposizione solare diretta o da condensa presente sul sensore.

Per ottenere i migliori risultati di misura lasciare la sonda per un certo tempo nel clima esistente per consentire l'assestamento della misura.

Allo scopo di evitare la formazione di condensa sul sensore di umidità accertarsi che la sonda sia posta in luogo sufficientemente ventilato e che non sia soggetta a rapide ed elevate variazioni di temperatura (da freddo a caldo).

4.2 - PULIZIA

Si raccomanda di pulire l'esterno dell'apparecchio solo con un panno leggermente imbevuto d'acqua o detergente non abrasivo e non contenente solventi.

Nel caso fosse necessario rimuovere il cappuccio protettivo evitare di toccare la superficie del sensore di umidità e di solleccarlo meccanicamente.

4.3 - GARANZIA E RIPARAZIONI

Lo strumento è garantito da vizi di costruzione o difetti di materiale riscontrati entro i 12 mesi dalla data di consegna.

La garanzia si limita alla riparazione o la sostituzione del prodotto. L'eventuale manomissione dello strumento o l'uso e l'installazione non conforme del prodotto comporta automaticamente il decadimento della garanzia.

In caso di prodotto difettoso in periodo di garanzia o fuori periodo di garanzia contattare l'ufficio vendite TECNOLOGIC per ottenere l'autorizzazione alla spedizione.

Il prodotto difettoso, quindi, accompagnato dalle indicazioni del difetto riscontrato, deve pervenire con spedizione in porto franco presso lo stabilimento TECNOLOGIC salvo accordi diversi.

5 - DATI TECNICI

5.1 - CARATTERISTICHE ELETTRICHE

Alimentazione: 8 ... 24 VDC

Assorbimento: 20 mA Max

Tipo sensore umidità: Capacitivo - Digitale

Impedenza circuito di misura MAX: $[(V \text{ alim.} - 8 \text{ V}) / 0.02 \text{ A}] \pm 50 \Omega$

Segnale di uscita: 4...20 mA (0 ...100 %RH)

Classe di protezione contro le scosse elettriche: Apparecchio in classe III

5.2 - CARATTERISTICHE MECCANICHE

Contenitore: Plastico Autoestinguente

Dimensioni: L 185 mm, Ø 20 mm

Peso: 80 g circa

Installazione: A parete

Connessioni: Cavo flessibile non separabile in PVC 2 x 0,25 mm² L 1,5 m

Grado di protezione contenitore: IP 65

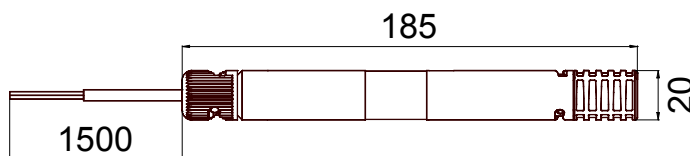
Filtro Aria: in rete metallica

Temperatura ambiente di funzionamento: -10 ... 70 °C

Umidità ambiente di funzionamento: 0 ... 100 RH%

Temperatura di trasporto e immagazzinaggio: -10 ... 70 °C

5.3 - DIMENSIONI MECCANICHE [mm]



5.4 - CARATTERISTICHE FUNZIONALI

Range di misura: 5 ... 95 %RH (4,8 ... 19,2 mA)

Precisione totale: $\pm 3 \%$ (20...80 %RH) ; $\pm 5 \%$ (5..20 , 80..95 %RH) senza presenza di inquinanti, a 23 °C e con velocità aria a 3 m/s)

Tempo di risposta: 30 sec. (a 23 °C e con velocità aria a 3 m/s)

Conformità: Direttiva CEE EMC 2004/108/CE (EN 61326), Direttiva CEE BT 2006/95/CE (Apparecchio funzionante ad una tensione nominale inferiore a 50 VAC e 75 VDC)