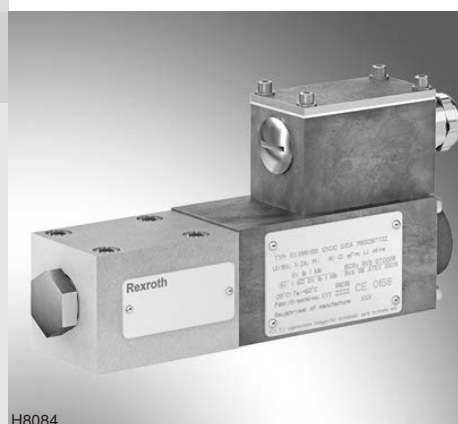


Wege-Sitzventile, direktgesteuert, mit Magnetbetätigung

RD 22047-XH/04.16
Ersetzt: 09.12

Typ SE ...XH... und SE ...XM...

Nenngröße 6
Geräteserie 6X
Maximaler Betriebsdruck 420 bar
Maximaler Volumenstrom 4 l/min

H8084

ATEX-Geräte – Für explosionsgefährdete Bereiche



Angaben zum Explosionsschutz:

- ▶ Einsatzbereich nach Explosionsschutz-Richtlinie 2014/34/EU: **I M2; II 2G**
- ▶ Zündschutzarten der Ventilmagnete:
Ex ib I Mb / Ex ib IIC T6 Gb nach EN 60079-0 / EN 60079-11

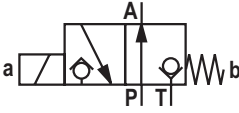
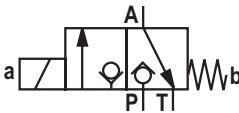
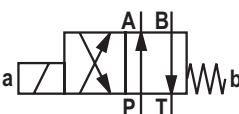
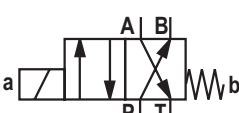
Inhaltsübersicht

Inhalt	Seite
Merkmale	2
Bestellangaben und Lieferumfang	3
Funktion, Schnitt, Symbole	4 ... 6
Technische Daten	7, 8
Schaltzeiten	9
Elektrischer Anschluss	9
Leistungsgrenzen	10
Kennlinien	10
Abmessungen	11 ... 14
Einbaubedingungen	15
Weitere Informationen	15

Merkmale

- 3/2- oder 4/2-Wege-Ausführung
- Zum bestimmungsgemäßen Einsatz in explosionsgefährdeter Atmosphäre
- Lage der Anschlüsse nach ISO 4401-03-02-0-05 (jedoch ohne Fixierbohrung)
- Gesperrter Anschluss dicht
- Sicheres Schalten auch bei längeren Standzeiten unter Druck
- In Öl schaltende Gleichspannungsmagnete
- Elektrischer Anschluss (abhängig vom Ventiltyp):
 - Einzelanschluss mit Kabelverschraubung
 - Gerätestecker
- Mit Hilfsbetätigungseinrichtung

Bestellangaben

-	SE	6	6X/420	B	N	/	V
Öl in Wasser-emulsion Wasser	= E = W						
3 Hauptanschlüsse 4 Hauptanschlüsse	= 3 = 4						
Sitzventil							
Nenngröße 6		= 6					
Hauptanschlüsse		3	4				
Symbole							
		•	-	= U			
		•	-	= C			
		-	•	= D			
		-	•	= Y			
							• = lieferbar
Geräteserie 60 bis 69 (60 bis 69: unveränderte Einbau- und Anschlussmaße)			= 6X				
Betriebsdruck bis 420 bar			= 420				
Hochleistungsmagnet, (in Hydraulikflüssigkeit schaltend)				= B			
							V = FKM-Dichtungen (andere Dichtungen auf Anfrage) Hinweis: Dichtungstauglichkeit der verwendeten Druckflüssigkeit beachten!
							ohne Bez. = ohne Einsteck-Rückschlagventil ohne Einsteck-Drossel
							P = mit Einsteck-Rückschlagventil
							B12 = Drossel-Ø 1,2 mm
							B15 = Drossel-Ø 1,5 mm
							B18 = Drossel-Ø 1,8 mm
							B20 = Drossel-Ø 2,0 mm
							B22 = Drossel-Ø 2,2 mm
							Elektrischer Anschluss
							Z2 = Magnet mit Klemmenkasten und Kabelverschraubung, (nur bei Ausführung „E“)
							K20ZL = Magnet mit Gerätestecker zum Ventilgehäuse zeigend (nur bei Ausführung „W“) Details siehe Kapitel Elektrischer Anschluss
							XH = Explosionsschutz „Eigensicher“ für Gerätegruppe II (alle, außer Bergbau)
							XM = Explosionsschutz „Eigensicher“ für Gerätegruppe I (Bergbau) Details siehe Angaben zum Explosionsschutz Seite 8
							N = mit Hilfsbetätigungseinrichtung (Standard)
							Gleichspannung 12 V
							G12-12 = Nennstromaufnahme 120 mA (nur bei Ausführung „E“)
							G12-19 = Nennstromaufnahme 190 mA (nur bei Ausführung „W“)

Hinweis:

Darstellung der Symbole nach DIN ISO 1219-1.

Funktion, Schnitt, Symbole: 3/2-Wege-Sitventil

Allgemein:

Das Wegeventil Typ .-SE.. ist ein Wege-Sitzventil mit Magnetbetätigung. Es steuert Start, Stop und Volumenstromrichtung. Es besteht im Wesentlichen aus einem Gehäuse (1), dem Magneten (2), dem gehärteten Ventilsystem (3) und den Kugeln (4.1 und 4.2) als Schließkörper.

Grundprinzip:

In Ausgangsstellung wird die Kugel (4.1) durch die Feder (7), in Schaltstellung die Kugel (4.2) durch den Magneten (2), auf den Sitz gedrückt. Die Kraft des Magneten (2) wirkt über die Kugel (5) auf den Betätigungsstößel (6), der auf zwei Seiten abgedichtet ist. Der Raum zwischen den beiden Dichtelementen ist mit dem Anschluss P verbunden. Dadurch ist das Ventilsystem (3) zu den Betätigungskräften (Magnet oder Rückstellfeder) druckausgeglichen. Die Ventile können deshalb bis 420 bar eingesetzt werden.

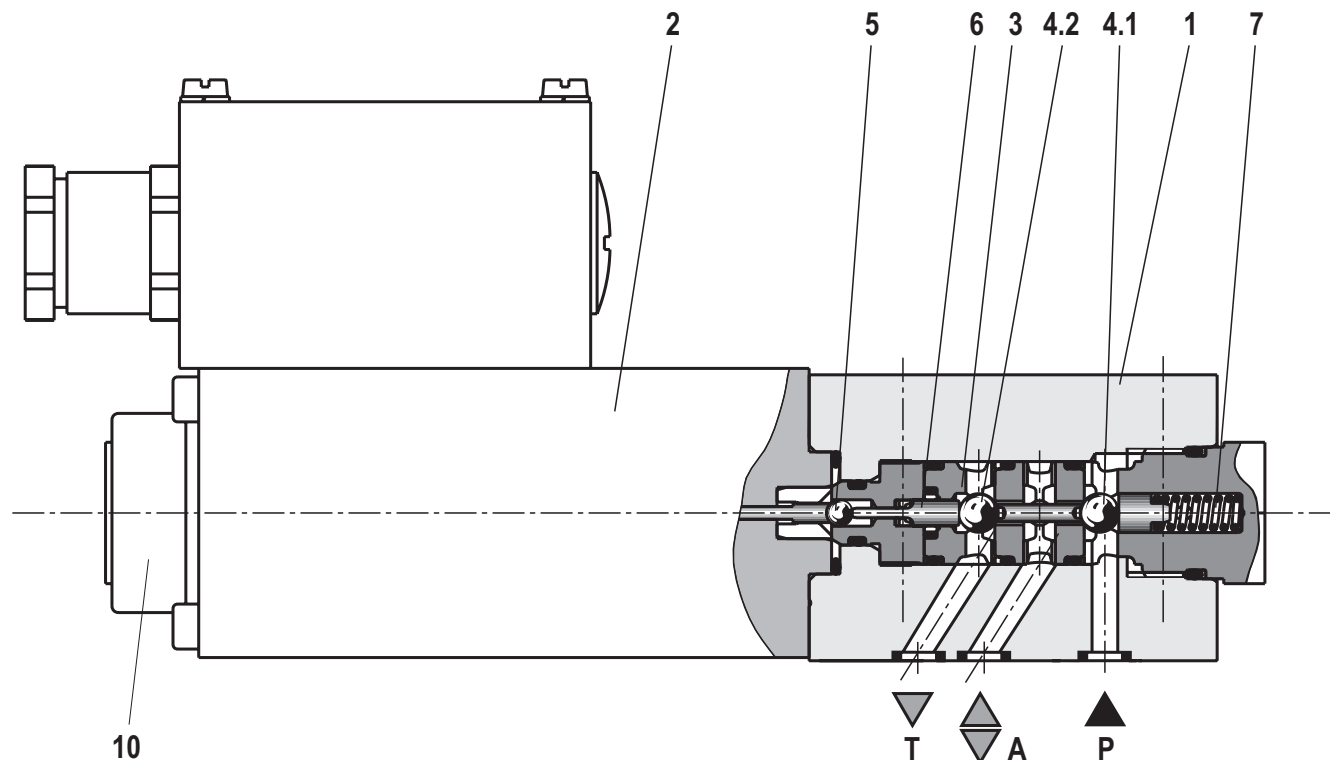
Hinweise

- Die 3/2-Wege-Sitzventile haben "negative Schaltüberdeckung". Deshalb muss Anschluss T immer angeschlossen werden. Das heißt, während des Schaltvorganges – von Beginn der Öffnung des einen Ventilsitzes bis zum Schließen des anderen Ventilsitzes – sind die Anschlüsse P–A–T miteinander verbunden. Dieser Vorgang erfolgt jedoch in einer so kurzen Zeit, dass er in fast allen Einsatzfällen ohne Bedeutung ist.

- Die Hilfsbetätigungseinrichtung (10) gestattet das Schalten des Ventiles ohne Magneterregung.
- Es ist darauf zu achten, dass der angegebene maximale Volumenstrom nicht überschritten wird! Gegebenenfalls muss eine Einsteck-Drossel zur Volumenstrombegrenzung eingesetzt werden (siehe Seite 6).
- Um das Ventil sicher zu schalten bzw. in seiner Schaltstellung zu halten, muss der Druck an $P \geq A \geq T$ sein (konstruktionsbedingt).
- Die Anschlüsse P, A und T (3/2-Wege-Sitzventil) sind entsprechend ihrer Aufgaben eindeutig festgelegt. Sie dürfen nicht vertauscht oder verschlossen werden. Der Volumenstrom ist nur in Pfeilrichtung zulässig.

Durch die Sitzanordnung ergeben sich folgende Möglichkeiten:

Symbol	U	C
Ausgangsstellung	P und A verbunden, T gesperrt	P gesperrt, A und T verbunden
Schaltstellung	P gesperrt, A und T verbunden	P und A verbunden, T gesperrt



Beispiel: Typ E-3SE 6 C6X/420BG12-12NX.Z2/V

Funktion, Schnitt, Symbole: 4/2-Wege-Sitzventil

Mit einer Zwischenplatte, der **Plus-1-Platte**, unter dem 3/2-Wege-Sitzventil wird die Funktion eines 4/2-Wege-Sitzventiles erreicht.

Funktion der Plus-1-Platte:

Ausgangsstellung:

Das Hauptventil ist nicht betätigt. Die Feder (7) hält die Kugel (4.1) auf dem Sitz (11). Der Anschluss P ist gesperrt und A mit T verbunden. Außerdem geht eine Steuerleitung von A auf die große Fläche des Steuerschiebers (12) die damit zum Tank entlastet ist. Der über P anstehende Druck verschiebt nun die Kugel (13) auf den Sitz (14). Jetzt ist P mit B und A mit T verbunden.

Übergangsstellung:

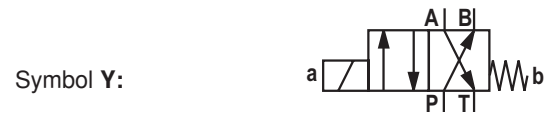
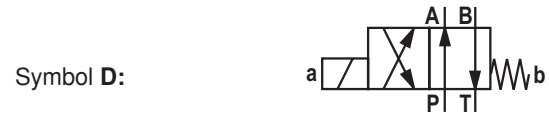
Bei Betätigung des Hauptventils wird der Steuerschieber (8) gegen die Feder (7) verschoben und die Kugel (4.2) auf den Sitz (15) gedrückt. Hierbei wird der Anschluss T gesperrt, P, A und B sind kurzzeitig verbunden.

Schaltstellung:

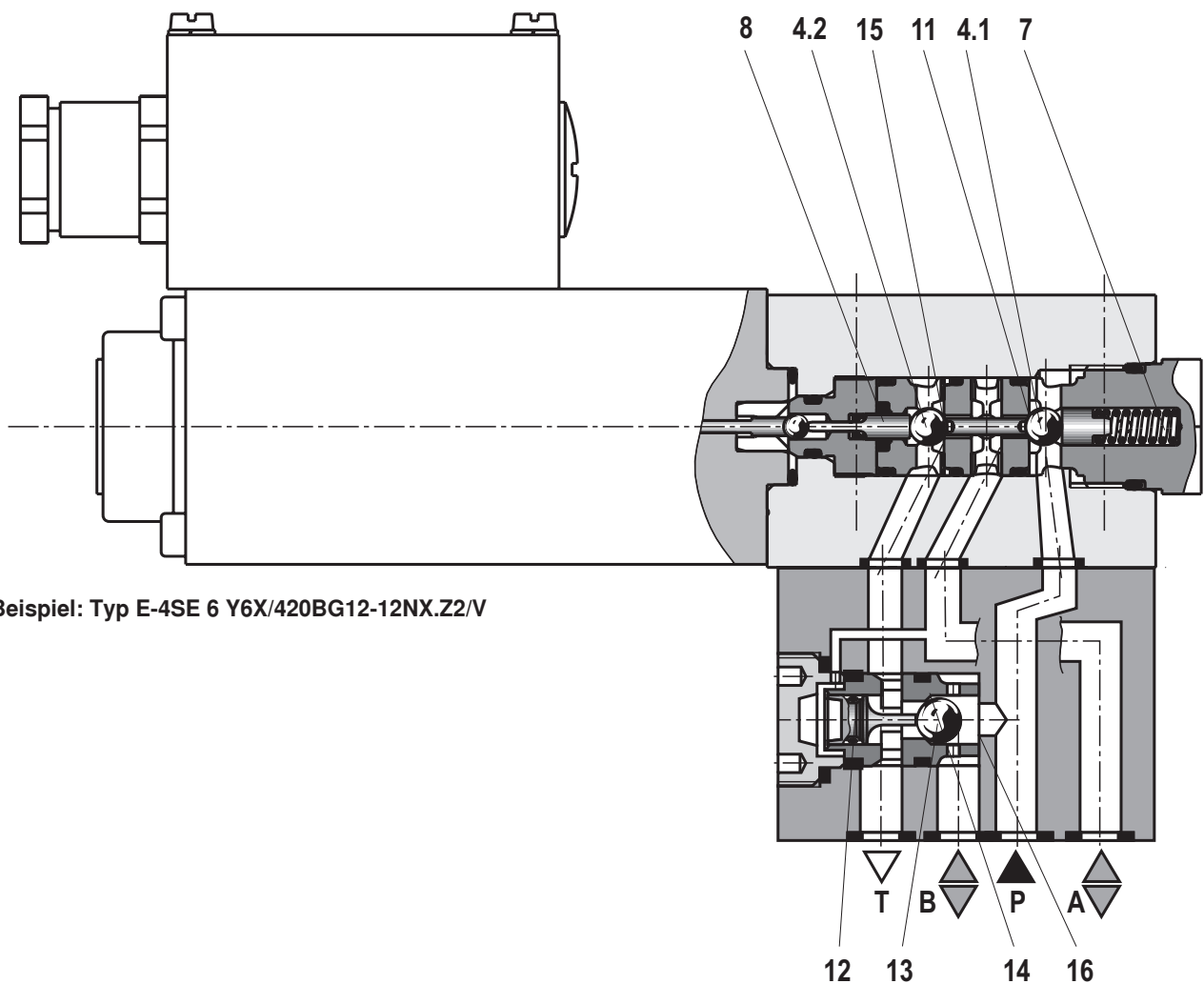
P ist mit A verbunden. Da der Pumpendruck über A auf die große Fläche des Steuerschiebers (12) wirkt, wird die Kugel (13) auf den Sitz (16) gedrückt. So sind B mit T und P

mit A verbunden. Die Kugel (13) in der Plus-1-Platte hat "positive Schaltüberdeckung".

Durch den Einsatz der Plus-1-Platte und die Sitzanordnung ergeben sich folgende Möglichkeiten:



Ist die Ringraumfläche von Differentialzylindern nicht mit Anschluss A verbunden, entsteht während des Schaltvorganges eine Druckspitze im Anschluss B, welche den maximalen Betriebsdruck in unzulässiger Weise überschreiten kann.



Beispiel: Typ E-4SE 6 Y6X/420BG12-12NX.Z2/V

Funktion, Schnitt: Einsteckdrossel, Einsteck-Rückschlagventil

Einsteck-Drossel

Der Einsatz der Einsteck-Drossel ist dann erforderlich, wenn auf Grund gegebener Betriebsbedingungen während der Schaltvorgänge Volumenströme auftreten können, die die Leistungsgrenze des Ventils überschreiten.

Beispiele:

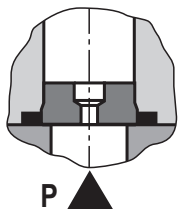
- Speicherbetrieb,
- Einsatz als Vorsteuerventil bei interner Steuerflüssigkeitsentnahme.

3/2-Wege-Sitzventil (siehe Seite 4)

Die Einsteck-Drossel wird in den Anschluss P des Sitzventiles gesteckt.

4/2-Wege-Sitzventil (siehe Seite 5)

Die Einsteck-Drossel wird in den Anschluss P der Plus-1-Platte gesteckt.



Einsteck-Rückschlagventil

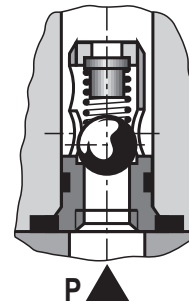
Das Einsteck-Rückschlagventil gestattet freien Volumenstrom von P → A und sperrt von A → P ab.

3/2-Wege-Sitzventil (siehe Seite 4)

Das Einsteck-Rückschlagventil wird in den Anschluss P des Sitzventiles gesteckt.

4/2-Wege-Sitzventil (siehe Seite 5)

Das Einsteck-Rückschlagventil wird in den Anschluss P der Plus-1-Platte gesteckt.



Technische Daten

allgemein

Einbaulage			beliebig
Umgebungstemperaturbereich	°C	-20 ... +50	
Lagertemperaturbereich	°C	+5... +40	
Maximale Lagerzeit	Jahre	1	
Masse	3/2-Wege-Sitzventil	kg	2,6
	4/2-Wege-Sitzventil	kg	3,4
Oberflächen- schutz	Ventilkörper	Ausführung „E“	Galvanisch beschichtet
		Ausführung „W“	Edelstahl
	Magnet		Galvanisch beschichtet

hydraulisch

Maximale Oberflächentemperatur	°C	siehe Angaben zum Explosionsschutz auf Seite 8	
Maximaler Betriebsdruck	Anschluss P, A, B	bar	420
	Anschluss T	bar	40
Maximaler Volumenstrom	l/min	4	
Druckflüssigkeit	Ausführung „E“		HL, HLP, HLPD, HFA, HFB, HFD
	Ausführung „W“		Wasser, HL, HLP, HLPD, HFA, HFB, HFD
Druckflüssigkeitstemperaturbereich	°C	+5 ... +50	
Viskositätsbereich	mm ² /s	1 ... 380	
Maximal zul. Verschmutzungsgrad der Druckflüssigkeit Reinheitsklasse nach ISO 4406 (c)			Klasse 20/18/15 ¹⁾ Für wasserhaltige Flüssigkeiten ist eine vergleichbare Reinheit sicherzustellen.

elektrisch

Nennspannung	V	12	
Spannungsart	Gleichspannung (DC)		
zulässige Restwelligkeit	%	< 5	
Spannungstoleranz	%	± 10	
Einschaltdauer / Betriebsart nach VDE 0580	100 % / S1 (DB)		
Angabe zum Nennstrom in den Bestellangaben		„G12-12“	„G12-19“
Nennstrom	mA	120	190
Spulenwiderstand bei Magnettemperatur 20 °C	Ω	89	59
Mindeststrom zur Erreichung der hydraulischen Schaltleistung	mA	88	143
Schaltzeiten nach ISO 6403 ²⁾	ms	siehe Tabellen Seite 9	
Abschaltspannungsspitze Magnet	V	max. -3	
Schutzart nach EN 60529	IP 65 (Mit korrekt installiertem elektrischen Anschluss)		

¹⁾ Die für die Komponenten angegebenen Reinheitsklassen müssen in Hydrauliksystemen eingehalten werden. Eine wirksame Filtration verhindert Störungen und erhöht gleichzeitig die Lebensdauer der Komponenten. Zur Auswahl der Filter siehe www.boschrexroth.com/filter.

²⁾ Die Schaltzeiten wurden bei einer Druckflüssigkeitstemperatur von 40 °C und einer Viskosität von 46 cSt ermittelt. Abweichende Druckflüssigkeitstemperaturen können eine veränderte Schaltzeit ergeben. Schaltzeiten verändern sich in Abhängigkeit von Betriebsdauer und Einsatzbedingungen.

Technische Daten

Angaben zum Explosionsschutz

Bestellangabe für Magnet	„G12-12“		„G12-19“
Bestellangabe für Explosionsschutz	„XM“	„XH“	„XM“
Einsatzbereich nach Richtlinie 2014/34/EU	I M2	II 2G	I M2
Zündschutzart Ventilmagnet nach EN 60079-0 / EN 60079-11	Ex ib I Mb	Ex ib IIC T6 Gb	Ex ib I Mb
Maximale Oberflächentemperatur ³⁾ °C	80		88
Temperaturklasse	–	T6	–
Baumusterprüfbescheinigung Magnet	BVS 08 ATEX E 023		
„IEC Certificate of Conformity“ Magnet	IECEX BVS 07.0008		
Zündschutzart Ventil	c (EN 13463-5)		
Besondere Einsatzbedingungen für die sichere Anwendung	–		

Sicherheitstechnische Höchstwerte der Magnete in Abhängigkeit von der Gerätegruppe und der Art des elektrischen Anschlusses

Gerätegruppe	I (Bergbau)		II (alle, außer Bergbau)
Bestellangabe für Explosionsschutz	„XM“		„XH“
Bestellangabe für Magnet	„G12-12“	„G12-19“	„G12-12“

Elektrischer Anschluss Z2

	V DC	15	Ausführung nicht verfügbar	27
Maximale Spannung U_i	V DC	15		27
Maximale Stromstärke I_i	A	2		2
Wirksame innere Induktivität L_i	nH	vernachlässigbar		vernachlässigbar
Wirksame innere Kapazität C_i	pF	vernachlässigbar		vernachlässigbar
Umgebungstemperaturbereich	°C	–20...+50	–20...+50	

Elektrischer Anschluss K20ZL

	V DC	15	Ausführung nicht verfügbar	Ausführung nicht verfügbar
Maximale Spannung U_i	V DC	15		
Maximale Stromstärke I_i	A	2		
Wirksame innere Induktivität L_i	nH	vernachlässigbar		
Wirksame innere Kapazität C_i	pF	vernachlässigbar		
Umgebungstemperaturbereich	°C	–20...+50		

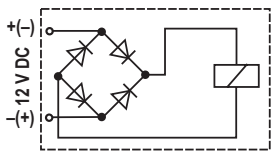
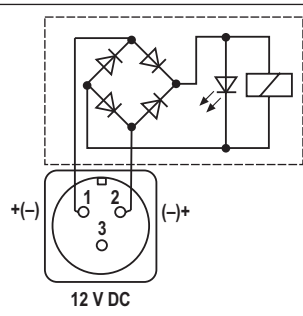
³⁾ Oberflächentemperatur > 50 °C, Berührungsschutz vorsehen

Schaltzeiten t in ms (Einbaulage: Magnet waagrecht)

Druck p in bar	Volumen- strom q_V in l/min	mit Magnet G12-12								mit Magnet G12-19							
		t_{ein} ohne Tankdruck				t_{aus}				t_{ein} ohne Tankdruck				t_{aus}			
		C	U	Y	D	C	U	Y	D	C	U	Y	D	C	U	Y	D
70	4	220	265	230	275	95	85	105	95	140	160	150	170	110	100	120	110
140	4	260	265	270	275	100	90	110	100	150	165	160	175	120	110	130	120
280	4	320	260	330	270	115	110	125	120	170	170	180	180	125	135	135	145
320	4	350	260	360	270	120	115	130	125	175	170	185	180	130	140	140	150
420	4	360	260	370	270	120	130	130	140	185	170	195	180	135	145	145	155

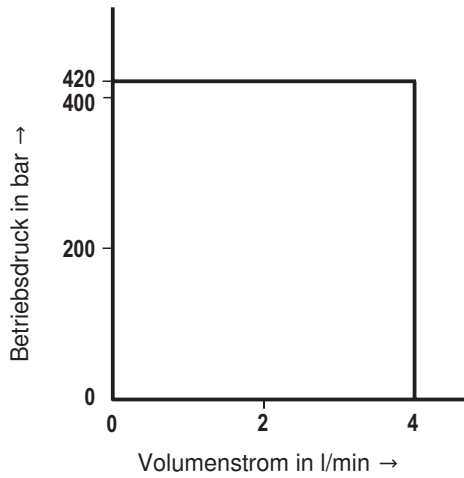
Elektrischer Anschluss

Der baumustergeprüfte Ventilmagnet des Ventils ist mit einem elektrischen Anschluss gemäß nachfolgender Tabelle ausgestattet. Der elektrische Anschluss der Magnete ist polaritätsunabhängig möglich.

Bestellangabe zum elektrischen Anschluss	Anschlussart Beschreibung	Schaltbild	Bestellangabe zum Magnet, Verfügbarkeit	
Z2 (nur Ausführung „E“)	– Elektrischer Anschluss über 2-polige Klemme im Klemmenkasten		G12-12 (120 mA)	
	– mit Kabelverschraubung			
	– ohne Betriebsanzeige			
	Kabelverschraubung			
	Gewindeanschluss			M20x1,5
Leitungsdurchmesser	mm	6,5...9,5 ¹⁾		
Abdichtung	Außenmantelabdichtung			
Anschlussklemme Magnet				
für Leiterquerschnitt	mm ²	0,75 ... 1,5		
K20ZL (nur Ausführung „W“)	– Elektrischer Anschluss über Gerätestecker, 3-polig mit Stiftkontakten, Typ 845-11-1125-001, FCI/Souriau		G12-19 (190 mA)	
	– Gerätestecker zum Ventilgehäuse zeigend			
– Betriebsanzeige durch Leuchtdiode (LED), rot				
– Passende Leitungsdose, Typ 845-11-8522-001, FCI/Souriau, muss separat bestellt werden.				

¹⁾ Größere Durchmesser auf Anfrage

Leistungsgrenzen (gemessen mit HLP46, $\vartheta_{\text{Öl}} = 40 \text{ °C} \pm 5 \text{ °C}$)



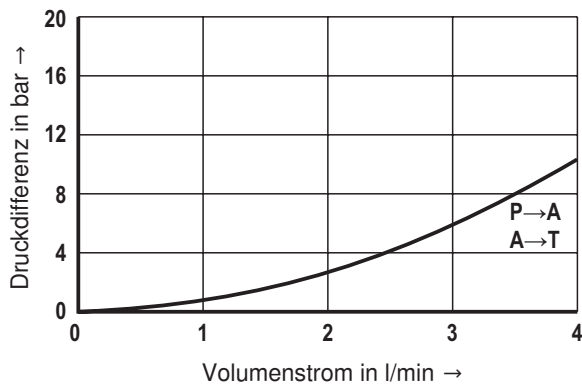
Hinweis:

Die Schaltleistungsgrenze wurde mit betriebswarmem Magneten, 10 % Unterspannung und ohne Tankvorspannung ermittelt.

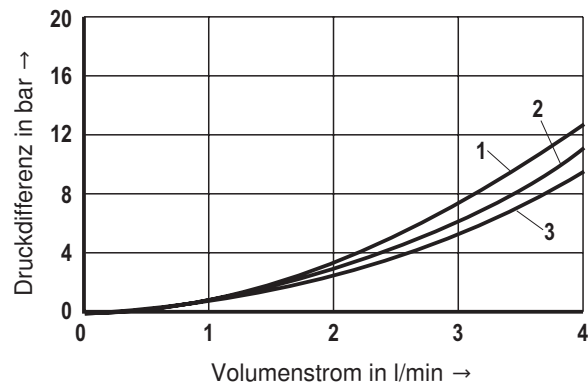
Kennlinien (gemessen mit HLP46, $\vartheta_{\text{Öl}} = 40 \text{ °C} \pm 5 \text{ °C}$ und $p = 100 \text{ bar}$)

Δp - q_V -Kennlinien

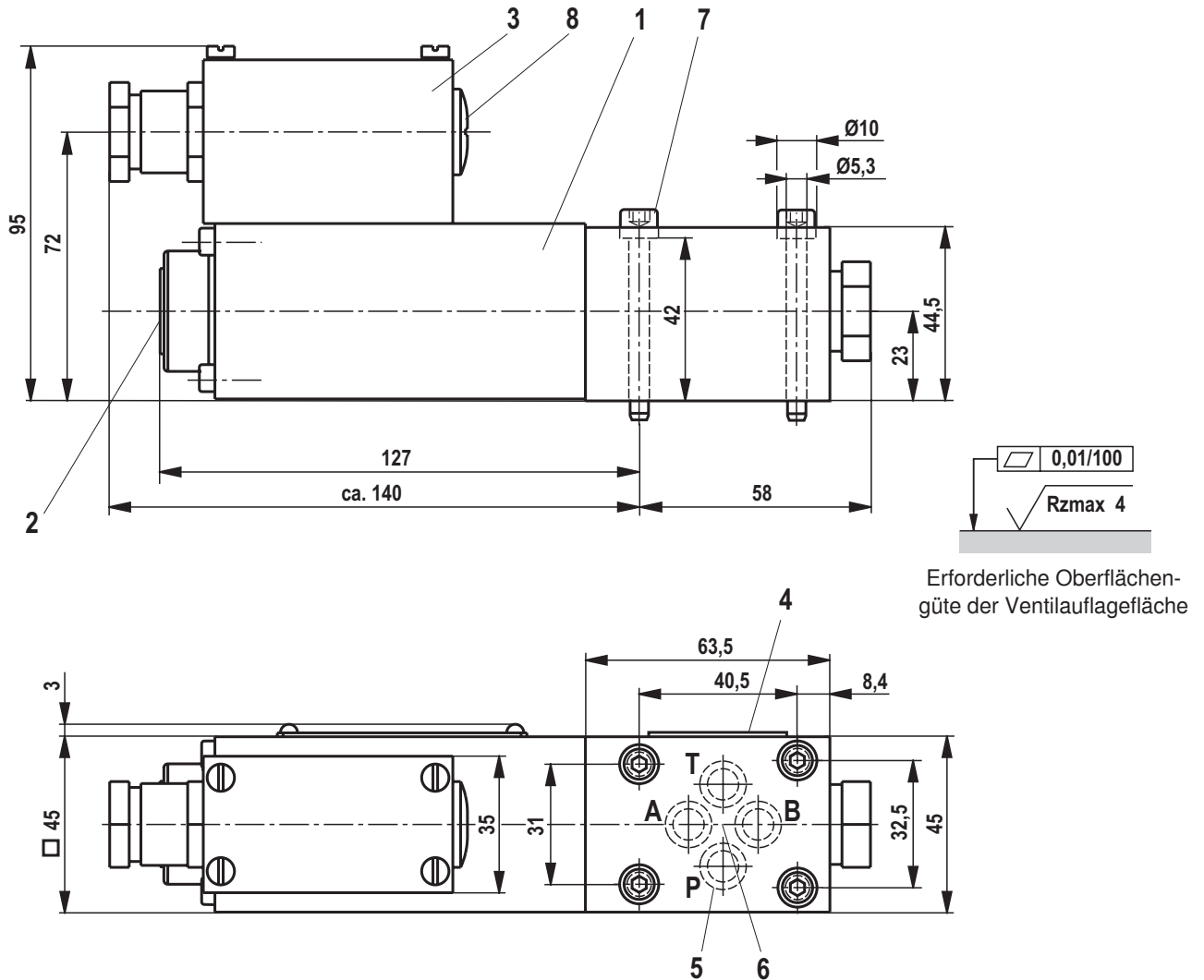
Ausführung „-3...“



Ausführung „-4...“



- 1 A→T
- 2 P→A
- 3 B→T, P→B

Abmessungen: Ausführung „E-3...G12-12..Z2...“ (Maßangaben in mm)

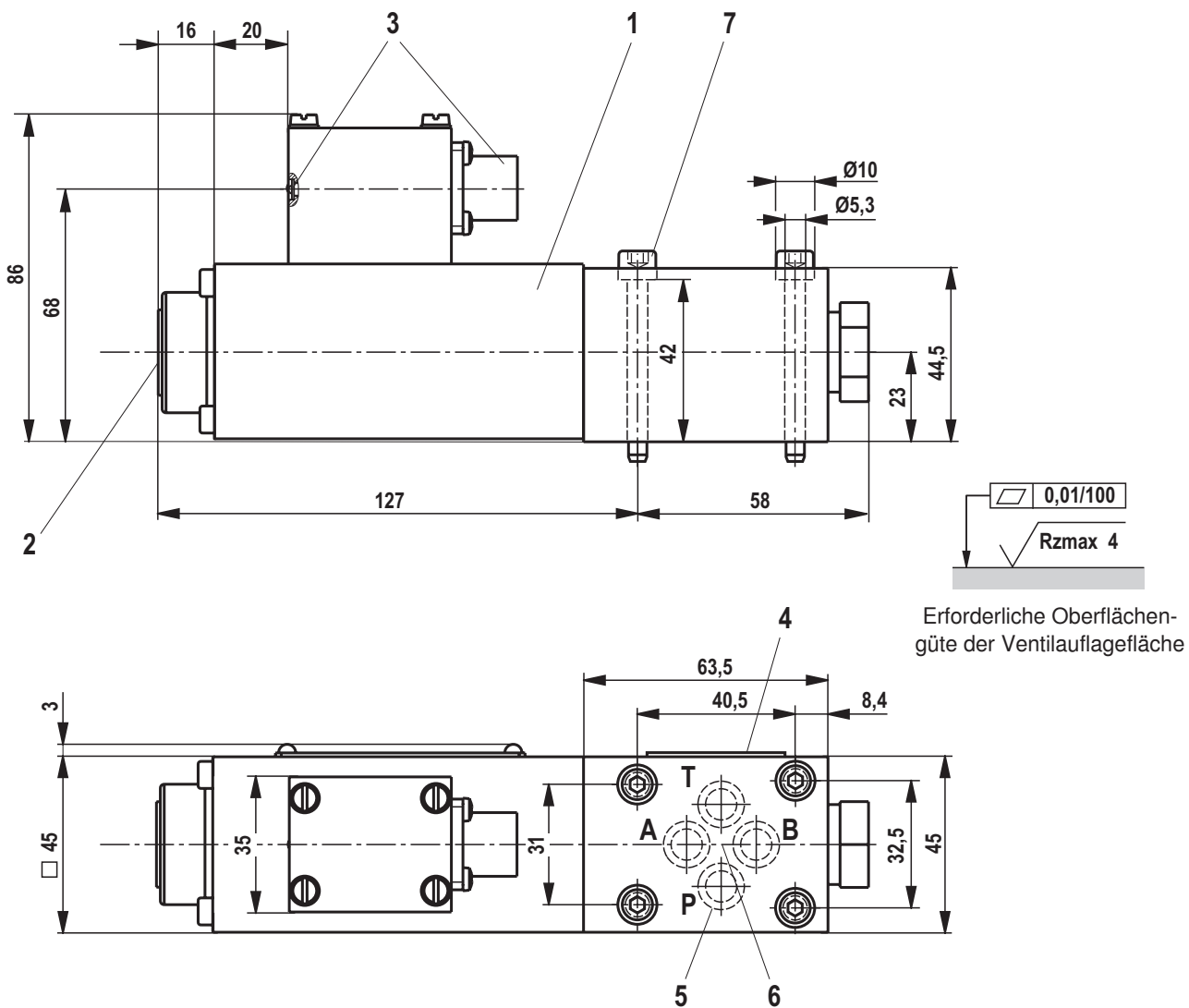
- 1 Ventilmagnet
- 2 Hilfsbetätigungseinrichtung
- 3 Klemmenkasten
- 4 Typschild
- 5 Gleiche Dichtringe für Anschlüsse A, B, T; Dichtring für Anschluss P
- 6 Lage der Anschlüsse nach ISO 4401-03-02-0-05 (jedoch ohne Fixierbohrung)
- 7 Ventilbefestigungsschrauben
Aus Festigkeitsgründen ausschließlich folgende Ventilbefestigungsschrauben verwenden:
4 Zylinderschrauben
ISO 4762 - M5 x 50 - 10.9 - flZn/nc/L/240h/C
(Reibungszahl 0,09 - 0,14 nach VDA 235-101)
(im Lieferumfang enthalten)
- 8 Verschlusschraube

Anschlussplatten (separate Bestellung) mit Lage der Anschlüsse nach ISO 4401-03-02-0-05 siehe Datenblatt 45100.

Hinweis:

Anschlussplatten sind keine Bauteile im Sinne der Richtlinie 2014/34/EU und können nach erfolgter Zündgefahrenbewertung durch den Hersteller der Gesamtanlage eingesetzt werden.

Die Ausführungen „G...J3“ sind aluminium- bzw. magnesiumfrei und galvanisch verzinkt.

Abmessungen: Ausführung „W-3...G12-19..K20ZL...“ (Maßangaben in mm)

- 1 Ventilmagnet
- 2 Hilfsbetätigungseinrichtung
- 3 Betriebsanzeige und Gerätestecker
- 4 Typschild
- 5 Gleiche Dichtringe für Anschlüsse A, B, T; Dichtring für Anschluss P
- 6 Lage der Anschlüsse nach ISO 4401-03-02-0-05 (jedoch ohne Fixierbohrung)
- 7 Ventilbefestigungsschrauben
Aus Festigkeitsgründen ausschließlich folgende Ventilbefestigungsschrauben verwenden:

4 Zylinderschrauben

ISO 4762 - M5 x 50 - 10.9 - flZn/nc/L/240h/C

(Reibungszahl 0,09 - 0,14 nach VDA 235-101)

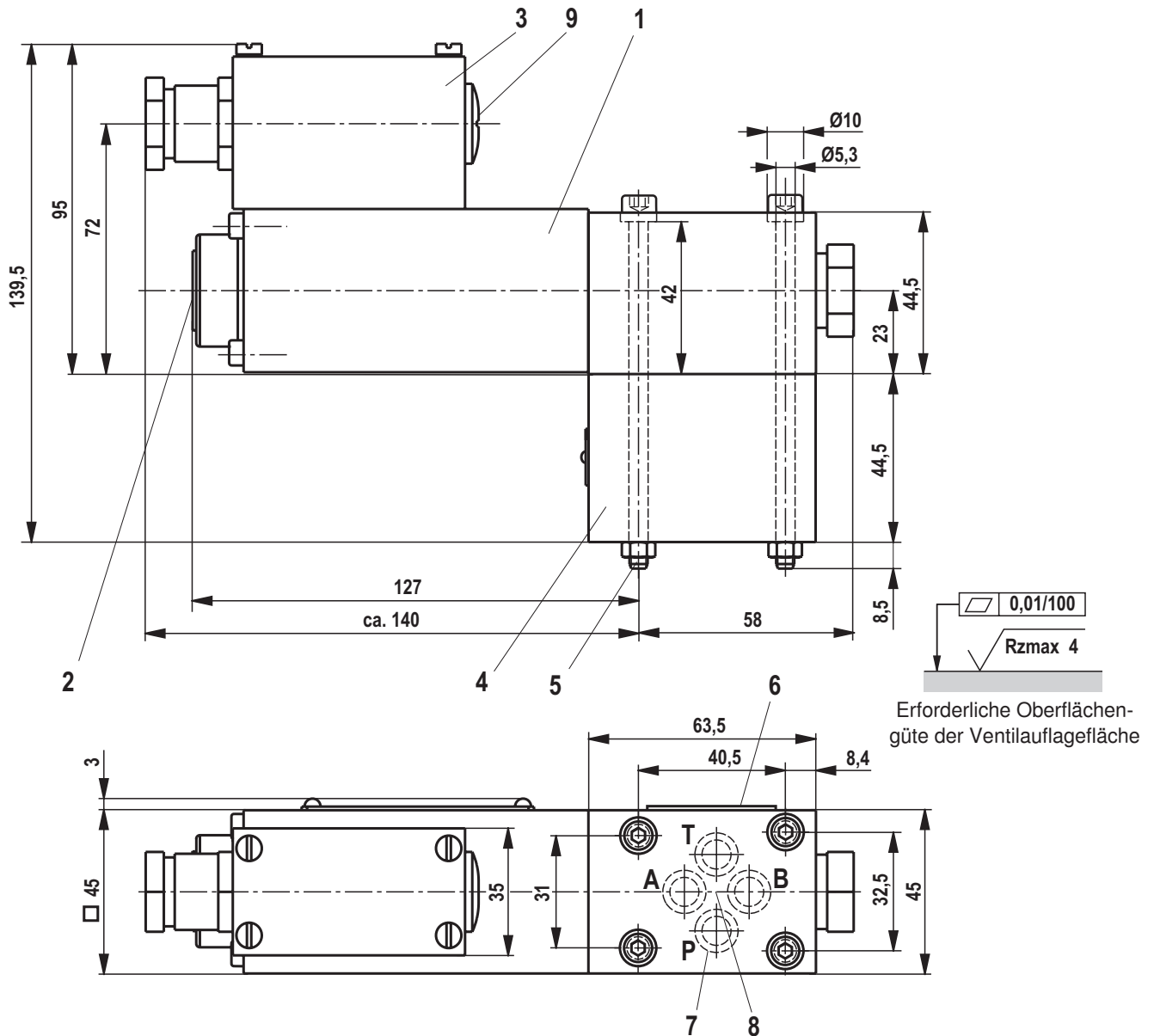
(im Lieferumfang enthalten)

Anschlussplatten (separate Bestellung) mit Lage der Anschlüsse nach ISO 4401-03-02-0-05 siehe Datenblatt 45100.

Hinweis:

Anschlussplatten sind keine Bauteile im Sinne der Richtlinie 2014/34/EU und können nach erfolgter Zündgefahrenbewertung durch den Hersteller der Gesamtanlage eingesetzt werden.

Die Ausführungen „G...J3“ sind aluminium- bzw. magnesiumfrei und galvanisch verzinkt.

Abmessungen: Ausführung „E-4...G12-12..Z2...“ (Maßangaben in mm)

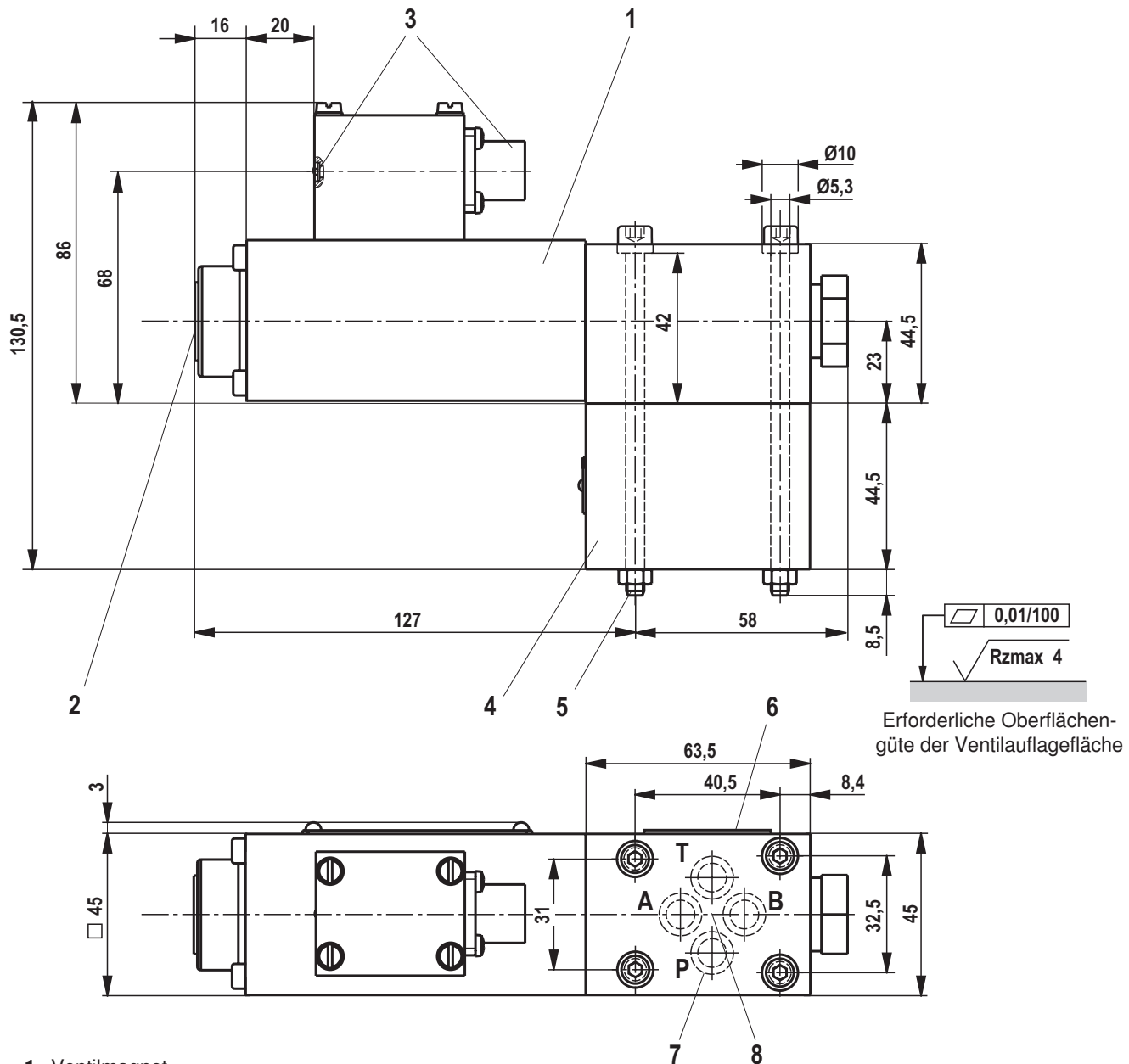
- 1 Ventilmagnet
- 2 Hilfsbetätigungseinrichtung
- 3 Klemmenkasten
- 4 Plus-1-Platte
- 5 Ventilbefestigungsschrauben
Aus Festigkeitsgründen ausschließlich folgende Ventilbefestigungsschrauben verwenden:
4 Zylinderschrauben
ISO 4762 - M5 x 95 - 10.9 - fZn-240h-L
(Reibungszahl 0,09 - 0,14 nach VDA 235-101)
(im Lieferumfang enthalten)
- 6 Typschild
- 7 Gleiche Dichtringe für Anschlüsse A, B, T; Dichtring für Anschluss P
- 8 Lage der Anschlüsse nach ISO 4401-03-02-0-05 (jedoch ohne Fixierbohrung)
- 9 Verschlusschraube

Anschlussplatten (separate Bestellung) mit Lage der Anschlüsse nach ISO 4401-03-02-0-05 siehe Datenblatt 45100.

Hinweis:

Anschlussplatten sind keine Bauteile im Sinne der Richtlinie 2014/34/EU und können nach erfolgter Zündgefahrenbewertung durch den Hersteller der Gesamtanlage eingesetzt werden.

Die Ausführungen „G...J3“ sind aluminium- bzw. magnesiumfrei und galvanisch verzinkt.

Abmessungen: Ausführung „W-4...G12-19..K20ZL...“ (Maßangaben in mm)

- 1 Ventilmagnet
- 2 Hilfsbetätigungseinrichtung
- 3 Betriebsanzeige und Gerätestecker
- 4 Plus-1-Platte
- 5 Ventilbefestigungsschrauben
Aus Festigkeitsgründen ausschließlich folgende Ventilbefestigungsschrauben verwenden:
4 Zylinderschrauben
ISO 4762 - M5 x 95 - 10.9 - flZn-240h-L
(Reibungszahl 0,09 - 0,14 nach VDA 235-101)
(im Lieferumfang enthalten)
- 6 Typschild
- 7 Gleiche Dichtringe für Anschlüsse A, B, T; Dichtring für Anschluss P
- 8 Lage der Anschlüsse nach ISO 4401-03-02-0-05 (jedoch ohne Fixierbohrung)

Anschlussplatten (separate Bestellung) mit Lage der Anschlüsse nach ISO 4401-03-02-0-05 siehe Datenblatt 45100.

Hinweis:

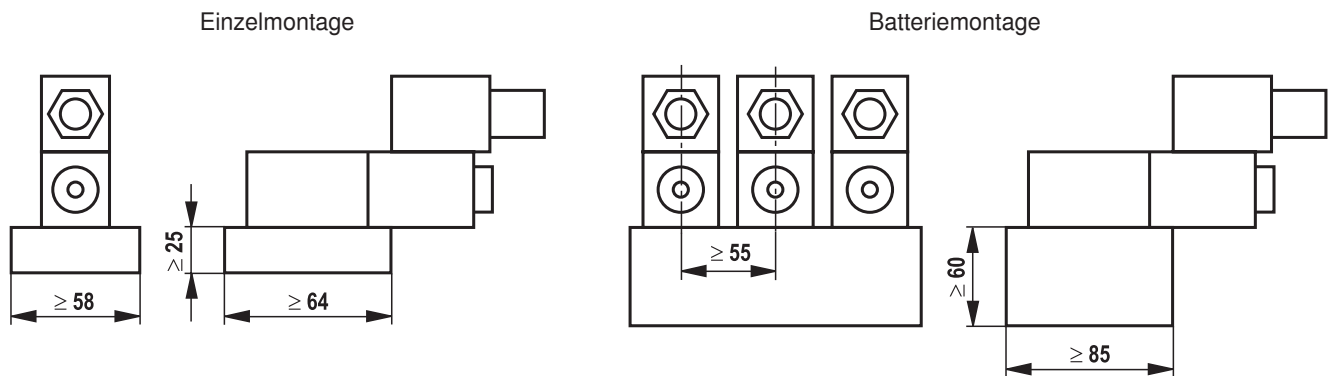
Anschlussplatten sind keine Bauteile im Sinne der Richtlinie 2014/34/EU und können nach erfolgter Zündgefahrenbewertung durch den Hersteller der Gesamtanlage eingesetzt werden.

Die Ausführungen „G...J3“ sind aluminium- bzw. magnesiumfrei und galvanisch verzinkt.

Einbaubedingungen (Maßangaben in mm)

	Einzelmontage	Batteriemontage
Maße der Anschlussplatte	Mindestmaße Länge ≥ 64 , Breite ≥ 58 , Höhe ≥ 25	Mindestquerschnitt Höhe ≥ 60 , Breite ≥ 85
Wärmeleitfähigkeit der Anschlussplatte	≥ 38 W/mK (EN-GJS-500-7)	
Mindestabstand zwischen den Ventillängsachsen	≥ 55 mm	

Prinzipbild



Weitere Informationen

Anschlussplatten

Verwendung von nicht-elektrischen Hydraulikkomponenten in explosionsfähiger Umgebung (ATEX)

Druckflüssigkeiten auf Mineralölbasis

Umweltverträgliche Hydraulikflüssigkeiten

Schwerentflammbare, wasserfreie Hydraulikflüssigkeiten

Schwerentflammbare Hydraulikflüssigkeiten - wasserhaltig (HFAE, HFAS, HFB, HFC)

Wege-Sitzventile, direktgesteuert, mit Magnetbetätigung

Auswahl der Filter

Informationen zu lieferbaren Ersatzteilen

Datenblatt 45100

Datenblatt 07011

Datenblatt 90220

Datenblatt 90221

Datenblatt 90222

Datenblatt 90223

Betriebsanleitung 22047-XH-B

www.boschrexroth.com/filter

www.boschrexroth.com/spc

Notizen
